



visual\_led  
LED screen communications

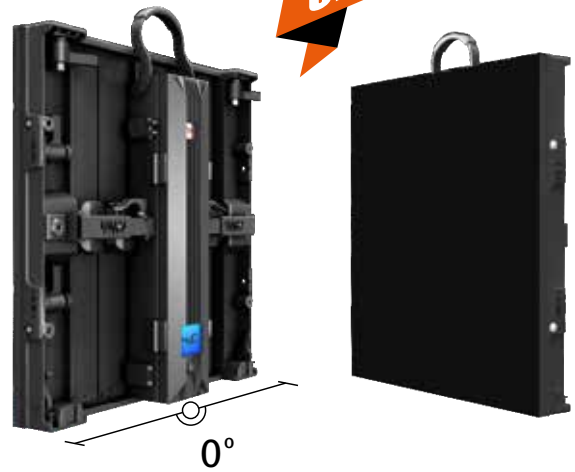
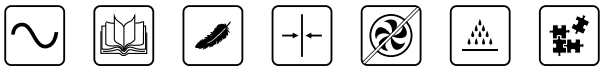


VL-led-PIX

Display led ad alta risoluzione e luminosità

## 01 Flessibile

Design dello schermo piatto/flessibile  
Curva regolabile ( $\pm 45^\circ$ )



## 02 Resistente

Struttura in alluminio predisposta  
per la dissipazione del calore (fanless),  
IP65/54.



3840Hz

3000:1

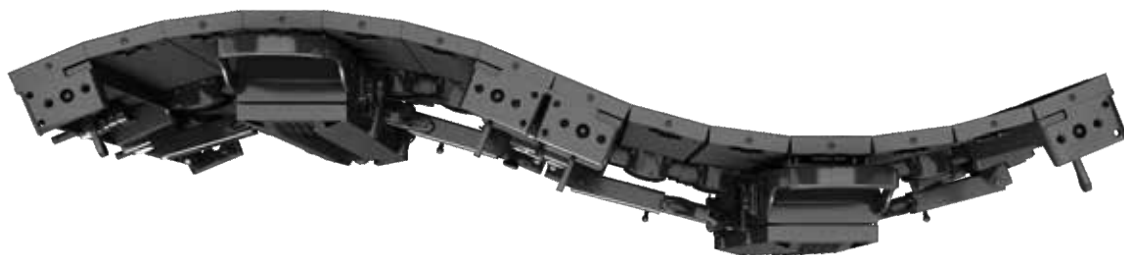
5000nit

IP65/54

Patent

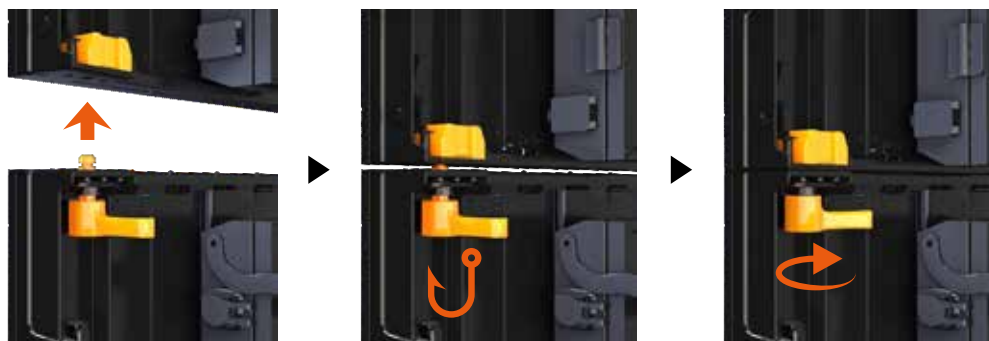
### 03 Elasticità

Collegamento del modulo tramite piastre in acciaio elastico Assemblaggio senza cuciture e più fluido



### 04 Veloce

Struttura in alluminio predisposta per la dissipazione del calore (fanless), IP65/54.



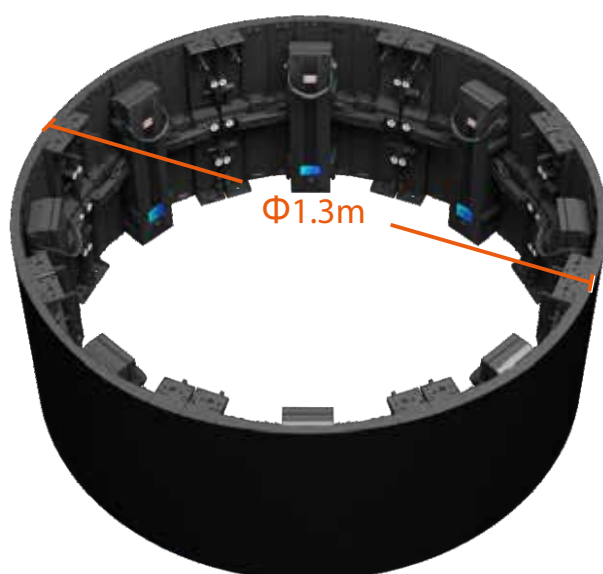


## 05 Indipendente

Moduli di lavoro indipendenti;  
Le piastrelle vicine possono funzionare  
senza interruzioni.

## 06 Diverso

8 tessere uniscono una colonna  
insieme



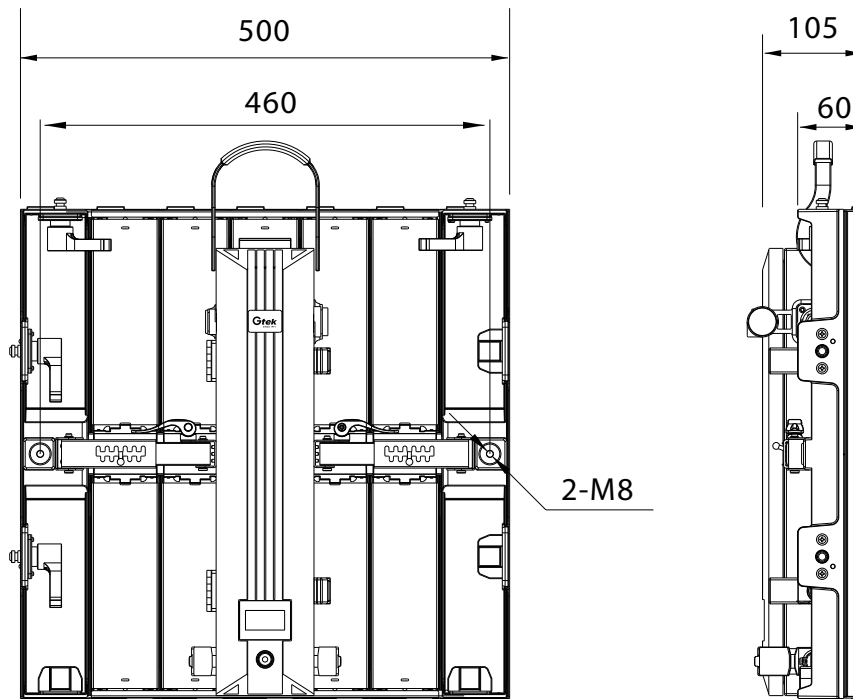
07 Sistema di fissaggio



08 Sistema di impilamento



## Caratteristiche tecniche



### Nome prodotto

### VL-led-PIX

Applicazione	Interna	Interna	Interna	Esterna
Modello	S2.9TC-C00(168*168)R0-00	SF2.9TC-C00(168*168)R0-00	S3.9TC-A00(126*126)R0-00	S4.7TC-H00(105*105)R1-00
Piatto o flessibile	Flessibile	Piatto	Flessibile	Flessibile
Dimensioni del pannello	500*500*110mm	500*500*80mm	500*500*110mm	500*500*120mm
Peso	9Kg/tile	7.5Kg/tile	9Kg/tile	9.5Kg/tile
Passo pixel	2.97mm	2.97mm	3.91mm	4.76mm
Numero di pixel/m <sup>2</sup>	112896	112896	63504	44100
Luminosità	1000/3000 nit	1000/3000 nit	1000/3000 nit	1000/3000 nit
Profondità colore	16bit	16bit	16bit	16bit
Rapporto di contrasto	3000:1	3000:1	3000:1	4000:1
Tipo di led	SMD 1R1G1B	SMD 1R1G1B	SMD 1R1G1B	SMD 1R1G1B
Frequenza	3840Hz	3840Hz	3840Hz	1920Hz
Protezione all'acqua	IP30	IP30	IP30	IP65/IP54
Assorbimento (max/med)	640/220 W/m <sup>2</sup>	640/220 W/m <sup>2</sup>	640/220 W/m <sup>2</sup>	960/320 W/m <sup>2</sup>

